

NL

BEDIENINGSHANDLEIDING
DEELTJESMEETAPPARAAT



Inhoudsopgave

Opmerkingen m.b.t. de bedieningshandleiding 2

Veiligheid 2

Informatie over het apparaat 4

Transport en opslag 7

Bediening 7

Onderhoud en reparatie 9

Defecten en storingen 9

Recycling 10

Opmerkingen m.b.t. de bedieningshandleiding

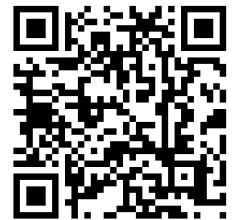
Symbolen

-  **Waarschuwing voor elektrische spanning**
Dit symbool wijst op gevaren voor het leven en de gezondheid van personen door elektrische spanning.
-  **Waarschuwing voor explosieve stoffen**
Dit symbool wijst op gevaren voor het leven en de gezondheid van personen door explosiegevaarlijke stoffen.
-  **Waarschuwing voor laserstralen**
Dit symbool wijst op gevaren voor de gezondheid van personen door laserstralen.
-  **Waarschuwing**
Dit signaalwoord wijst op een gevaar met een middelmatige risicograad, dat indien niet vermeden de dood of zwaar letsel tot gevolg kan hebben.
-  **Voorzichtig**
Dit signaalwoord wijst op een gevaar met een lage risicograad, dat indien niet vermeden gering of matig letsel tot gevolg kan hebben.
- Let op**
Dit signaalwoord wijst op belangrijke informatie (bijv. materiële schade), maar niet op gevaren.
-  **Info**
Aanwijzingen met dit symbool helpen u bij het snel en veilig uitvoeren van uw werkzaamheden.
-  **Handleiding opvolgen**
Aanwijzingen met dit symbool wijzen u erop dat de bedieningshandleiding moet worden opgevolgd.

De actuele versie van de bedieningshandleiding en de EU-conformiteitsverklaring, kunt u downloaden via de volgende link:



BQ30



<https://hub.trotec.com/?id=42166>

Veiligheid

Lees deze handleiding vóór het in gebruik nemen / gebruik van het apparaat zorgvuldig en bewaar de handleiding in de directe omgeving van de opstellocatie, resp. het apparaat!



Waarschuwing

Lees alle veiligheidsinstructies en aanwijzingen.

Het niet opvolgen van de veiligheidsinstructies en aanwijzingen kan een elektrische schok, brand en / of ernstig letsel veroorzaken.

Bewaar alle veiligheidsinstructies en aanwijzingen voor later gebruik.

Het apparaat kan door kinderen vanaf 8 jaar en door personen met verminderde geestelijke, sensorische of mentale vaardigheden of een gebrek aan ervaring en / of kennis worden gebruikt, als ze onder toezicht staan of m.b.t. het veilig gebruik van het apparaat zijn geïnstrueerd en de hierdoor ontstane gevaren hebben begrepen.

Kinderen mogen niet met het apparaat spelen.

Reiniging en onderhoud door de gebruiker mogen niet door kinderen worden uitgevoerd zonder toezicht.

- Gebruik het apparaat niet in ruimten met explosiegevaar.
- Gebruik het apparaat niet in agressieve atmosferen.
- Dompel het apparaat niet onder in water. Laat geen vloeistoffen binnendringen in het apparaat.
- Het apparaat mag alleen in een droge omgeving en nooit bij regen of een relatieve luchtvochtigheid boven de gebruiksomstandigheden worden gebruikt.
- Bescherm het apparaat tegen permanent direct zonlicht.
- Verwijder geen veiligheidssymbolen, stickers of etiketten van het apparaat. Houd alle veiligheidssymbolen, stickers en etiketten in een leesbare toestand.
- Open het apparaat niet met een gereedschap.
- Voorkom direct in de laserstraal kijken.
- Richt de laserstraal niet op mensen of dieren.

- Gebruik het apparaat alleen als bij de meetlocatie voldoende veiligheidsvoorzieningen zijn getroffen (bijv. bij metingen op de openbare weg, op bouwplaatsen, etc.). Gebruik het apparaat anders niet.
- De opslag- en gebruiksomstandigheden in het hoofdstuk technische gegevens aanhouden.

Bedoeld gebruik

Het apparaat is bedoeld voor het meten van de grootte, het aantal en de massaconcentratie van deeltjes in de lucht.

Voor het bedoeld gebruik van het apparaat uitsluitend door Trotec goedgekeurde accessoires, resp. door Trotec goedgekeurde reserveonderdelen gebruiken.

Niet bedoeld gebruik

Het apparaat mag niet worden gebruikt voor metingen in vloeistoffen.

Het apparaat mag niet worden gebruikt in zones met explosiegevaar, bij nattigheid of hoge luchtvochtigheid.

Eigenhandige constructieve wijzigingen, aan- of ombouwwerkzaamheden aan het apparaat zijn verboden.

Persoonlijke kwalificaties

Personen die dit apparaat gebruiken moeten:

- de bedieningshandleiding, vooral het hoofdstuk veiligheid hebben gelezen en begrepen.

Restgevaaren



Waarschuwing voor elektrische spanning

Er bestaat kortsluitgevaar door in de behuizing binnendringende vloeistoffen!
Dompel het apparaat en de accessoires niet onder in water. Zorg dat geen water of andere vloeistoffen in de behuizing komen.



Waarschuwing voor elektrische spanning

Werkzaamheden aan elektrische onderdelen mogen alleen door een geautoriseerd gespecialiseerd bedrijf worden uitgevoerd!



Waarschuwing voor elektrische spanning

Trek voor alle werkzaamheden aan het apparaat de netstekker uit het stopcontact en de accu uit het apparaat!
De netstekker van het netsnoer uit het stopcontact trekken door de netstekker vast te pakken.



Waarschuwing voor explosieve stoffen

Stel de accu niet bloot aan temperaturen boven 45 °C!
Breng de accu niet in contact met water of vuur!
Voorkom direct zonlicht en vochtigheid. Er bestaat explosiegevaar!



Waarschuwing voor laserstralen

Laserklasse 2, P max.: < 1 mW, λ: 650 nm, EN 60825-1:2014

Kijk nooit direct in de laserstraal, resp. in de opening waar de laserstraal uitkomt.

Richt de laserstraal nooit op personen, dieren of reflecterende oppervlakken. Al een kort zichtcontact met de laserstraal kan tot oogschade leiden.

Het bekijken van de laseruitgang met optische instrumenten (bijv. loep, vergrootglazen, etc.), vormt een gevaar voor uw ogen.

Bij het werken met een laser uit de klasse 2 de nationale wetgeving voor het dragen van oogbescherming opvolgen.



Waarschuwing voor laserstralen

Laser klasse 1

De laser is ingekapseld ingebouwd.

Open het apparaat niet, om een direct contact met de laser en de hiervan uitgaande straling te vermijden!



Waarschuwing

Verstikkingsgevaar!

Laat het verpakkingsmateriaal niet achteloos rondslingeren. Voor kinderen kan dit gevaarlijk speelgoed zijn.



Waarschuwing

Het apparaat is geen speelgoed en hoort niet in kinderhanden.



Waarschuwing

Van dit apparaat kunnen gevaren uitgaan als het ondeskundig of niet volgens het bedoeld gebruik wordt gebruikt door niet geïnstrueerde personen! Zorg dat wordt voldaan aan de persoonlijke kwalificaties!



Voorzichtig

Houd voldoende afstand van warmtebronnen.

Let op

Stel het apparaat niet bloot aan extreme temperaturen, extreme luchtvochtigheid of nattigheid, zodat beschadigingen worden voorkomen.

Let op

Gebruik voor de reiniging van het apparaat geen agressieve reinigingsmiddelen, schuur- of oplosmiddelen.

Informatie over het apparaat

Beschrijving van het apparaat

De luchtkwaliteitsmonitor dient voor het bepalen van de massaconcentratie van de deeltjesfracties PM2.5 en PM10 en de CO₂-concentratie en het meten van belangrijke klimaatgegevens, zoals de relatieve luchtvochtigheid en de temperatuur.

In de buurt van drukke wegen en industriegebieden, maar ook in woonomgevingen worden mensen vandaag de dag vrijwel constant blootgesteld aan een verhoogde fijnstofbelasting. Maar ook de concentratie van CO₂ stijgt, met name in gesloten en/of slecht geventileerde woonruimtes en gebouwen, na verloop van tijd aanzienlijk, vooral als het aantal personen in die ruimtes toeneemt.

Als emissiebronnen kunnen ook normale dingen als koken, stofzuigen, rook van tabak of kaarsen en de uitstoot van warmtebronnen zoals fornuizen of open haarden, het woonklimaat en zo het welbevinden rechtstreeks negatief beïnvloeden. Want een verhoogde concentratie fijnstof en CO₂ in de lucht kan niet alleen het algemene welbevinden verslechteren, maar kan ook verantwoordelijk zijn voor concentratie- en slaapproblemen en allerlei allergische reacties. Op de lange duur verhoogt fijnstof het risico op hartklachten, luchtwegaandoeningen en zelfs longkanker.

Principieel wordt bij het meten onderscheid gemaakt tussen de deeltjesfracties PM10 en PM2.5. Onder PM10 vallen alle deeltjes met een maximale diameter van 10 µm, en bij PM2.5 gaat het om alle deeltjes waarvan de diameter kleiner is dan 2,5 µm. Met het blote oog zijn deze deeltjes niet te zien. Ze zijn zo klein dat met name de deeltjes van het formaat PM2.5 tot in de longblaasjes kunnen doordringen. Nog kleinere deeltjes van minder dan 1 µm kunnen zelfs in de bloedvaten terecht komen.

Voor het bepalen van de gegevens zuigt de deeltjesteller gedurende een instelbare periode lucht aan en bepaalt de massaconcentratie van de daarin aanwezige deeltjes.

Daarbij worden deeltjes met een grootte van zowel 2,5 µm als 10,0 µm geteld.

De gemeten waarden worden voor alle geactiveerde deeltjesgrootten tegelijk op een kleurendisplay weergegeven. Daarnaast wordt de luchtbelasting weergegeven op een gekleurde indicatieschaal. Voor de massaconcentraties van de deeltjesgrootte PM2.5 kunnen in het apparaat grenswaarden worden vastgelegd, waarna er een alarm klinkt als deze waarden overschreden worden. Daarnaast helpen gekleurde indicatieweergaven in zes niveaus met bijbehorende alarm-niveaus bij de snelle beoordeling van de deeltjesconcentraties: van goed tot zeer kritiek (zie tabel Alarmgrenswaarden voor deeltjesconcentratie).

Het apparaat heeft een geïntegreerde meetcel met laser (laserklasse 3R, 780 nm, 1,5-3 mW). Vanwege de tegen manipulaties beveiligde omhulling is deze geclassificeerd in laserklasse 1 (DIN EN 60825-1) volgens TROS laserstraling (Technische regels voor arbeidsveiligheid voor kunstmatige straling van de 'Bundesanstalt für Arbeitsschutz und Arbeitsmedizin'). Alle reparatie- en onderhoudswerkzaamheden mogen uitsluitend door geschoold vakpersoneel, volgens de wettelijke voorschriften, worden uitgevoerd.

Alarmgrenswaarden voor deeltjesconcentratie PM2.5

Luchtkwaliteit	Waarde in µg/m ³	Indicatieschaal
Goed	0 tot 35 µg/m ³	Groen
Normaal	35 tot 75 µg/m ³	Geel
Geringe belasting	75 tot 150 µg/m ³	Oranje
Middelmatige belasting	150 tot 200 µg/m ³	Rood
Sterke belasting	200 tot 250 µg/m ³	Paars
Zeer sterke belasting	> 250 µg/m ³	Donkerpaars

Alarmgrenswaarden voor deeltjesconcentratie PM10

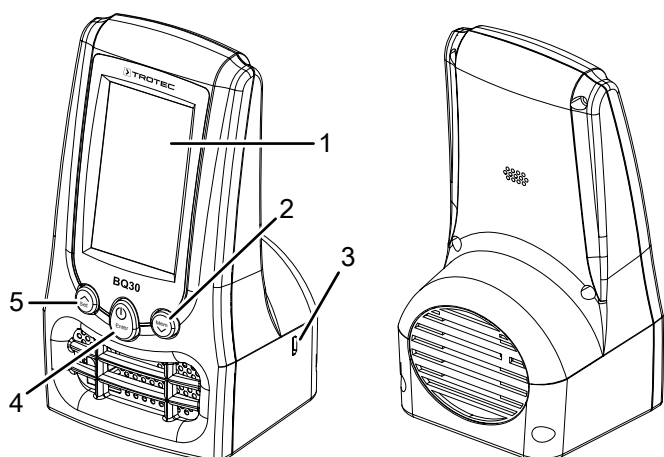
Luchtkwaliteit	Waarde in µg/m ³	Indicatieschaal
Goed	0 tot 75 µg/m ³	Groen
Normaal	75 tot 150 µg/m ³	Geel
Geringe belasting	150 tot 300 µg/m ³	Oranje
Middelmatige belasting	300 tot 400 µg/m ³	Rood
Sterke belasting	400 tot 500 µg/m ³	Paars
Zeer sterke belasting	> 500 µg/m ³	Donkerpaars

Alarmgrenswaarden voor CO₂-concentratie

Luchtkwaliteit	CO ₂ -waarde in ppm	Indicator kleur meetresultaat ¹
Goed	0 tot 800 ppm	Groen
Normaal	800 tot 1500 ppm	Oranje
Slecht	1500 tot 9999 ppm	Rood

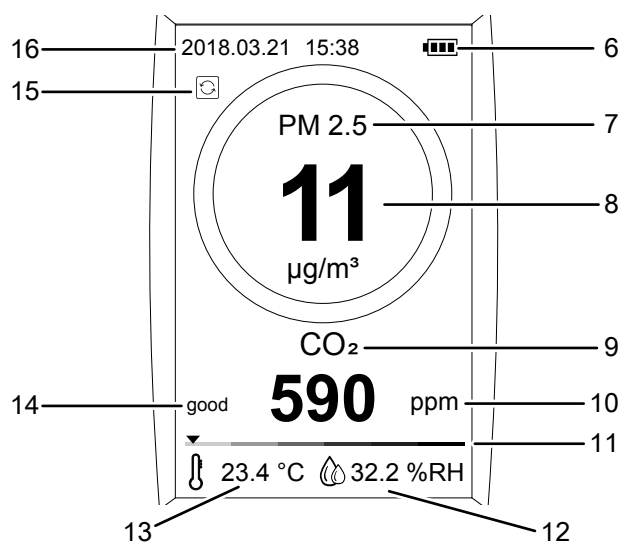
¹ In de meetmodus CO₂ wordt het meetresultaat weergegeven in de bijbehorende indicator kleur.

Overzicht van het apparaat



Nr.	Aanduiding
1	Display
2	Toets MEM / ▼
3	Aansluiting laadkabel
4	Toets Aan/uit en ENTER
5	Toets SET / ▲

Display



Nr.	Aanduiding	Betekenis
6	Batterij-indicatie	Toont de batterijlading.
7	Deeltjesgrootte PM2.5	Apparaat meet massaconcentratie van deeltjesgrootte tot max. 2,5 μm .
8	Massaconcentratie van de deeltjes	Gemeten deeltjesmassaconcentratie in $\mu\text{g}/\text{m}^3$
9	Meetmodus CO ₂ /PM10	CO ₂ : Koolstofdioxideconcentratie in ppm PM10: Apparaat meet massaconcentratie van deeltjesgrootte tot max. 10 μm .
10	Meeteenheid ppm resp. $\mu\text{g}/\text{m}^3$	
11	Indicatieschaal deeltjesbelasting	Gekleurde indicator voor deeltjesbelasting (uitleg van de kleuren in het hoofdstuk Bediening)
12	Meetwaarde relatieve luchtvochtigheid	
13	Meetwaarde omgevingstemperatuur	
14	Beoordeling luchtkwaliteit	Niveaus: goed, normaal, slecht
15	Status van de meting	: Apparaat voert deeltjesmeting uit (meetinterval tussen de deeltjesmetingen kan in minuten worden ingesteld: 5, 10, 15, 30, 60, OFF). Staat het meetinterval op OFF, dan voert het apparaat de deeltjesmeting constant, zonder onderbreking uit. : Apparaat voert op het moment geen deeltjesmeting uit. Onafhankelijk van de status van de deeltjesmeting meet het apparaat permanent koolstofdioxideconcentratie, omgevingstemperatuur en relatieve luchtvochtigheid.
16	Datum en tijd	Datumformaat: jjjj.mm.dd Tijdformaat: 12 h of 24 h

Technische gegevens

Parameter	Waarde
Model	BQ30
Afmetingen (lengte x breedte x hoogte)	85 mm x 75 mm x 155 mm
Gewicht	360 g
Interfaces	Usb-aansluiting voor laadapparaat
Bedrijfstemperatuur	0 °C tot 50 °C
Opslagtemperatuur	-10 °C tot 60 °C
Display	TFT-LCD van 3 inch, 240 x 400 pixels
Gegevensopslag	5.000 records op intern geheugen (ringbuffer)
Energie	
Accu	Li-ion
Nominale spanning	3,7 V $\overline{---}$
Capaciteit	2400 mAh
Gebruiksduur	ca. 5 uur bij continu bedrijf
Oplading	5 V / 1 A
Laadtijd	ca. 2 uur bij uitgeschakeld apparaat
Automatische uitschakeling	10 tot 120 min (stappen van 10 minuten)
Massaconcentratie deeltjes	
Massaconcentratie-kanalen (detecteerbare deeltjesgrootten)	PM2.5 / PM10 (2,5 μm / 10,0 μm)
Meetbereik massaconcentratie	0 tot 2000 $\mu\text{g}/\text{m}^3$
Resolutie massaconcentratie	1 $\mu\text{g}/\text{m}^3$
Lichtbron van de meetcel	Laser klasse 1 (ingekapselde en tegen manipulaties beveiligd ingebouwde laser klasse 3R, 780 nm, 1,5-3 mW, geclassificeerd volgens DIN EN 60285-1 en TROS-laserstraling)
CO₂-concentratie	
Meetbereik CO ₂ -concentratie	0 tot 9999 ppm
Nauwkeurigheid CO ₂ - concentratie	$\pm 5\%$ / ± 75 ppm
Resolutie CO ₂ -concentratie	1 ppm

Parameter	Waarde
Temperatuurmeting	
Meetbereik temperatuur	-20 °C tot 70 °C (-4 °F tot 158 °F)
Nauwkeurigheid temperatuur	± 2 °C
Resolutie temperatuur	0,1 °C
Vochtigheidsmeting	
Meetbereik luchtvochtigheid	0 % RV tot 100 % RV
Nauwkeurigheid luchtvochtigheid	$\pm 3,5$ % RV bij 20 % tot 80 % RV ± 5 % RV bij 0 % tot 20 % RV en 80 % tot 100 % RV
Resolutie luchtvochtigheid	0,1 % RV

Leveromvang

- 1 x deeltjesteller BQ30
- 1 x usb-aansluitkabel
- 1 x Li-ion-accu
- 1 x handleiding

Transport en opslag

Let op

Het apparaat kan beschadigd raken als het niet correct wordt opgeslagen of getransporteerd.

De informatie m.b.t. het transport en de opslag van het apparaat opvolgen.

Transport

Voor de meegeleverde Li-ion-accu's gelden de wettelijke eisen voor gevaarlijke goederen.

Houd u aan de volgende instructies bij transport, resp. verzending van Li-ion-accu's:

- De accu's kunnen door de gebruiker zonder verdere documenten over de weg worden getransporteerd.
- Bij verzending door derden (bijv. luchttransport of wegtransport) moeten speciale eisen aan de verpakking en markering worden opgevolgd. Hierbij moet bij de voorbereiding van het postpakket een expert op het gebied van gevaarlijke goederen worden geraadpleegd.
 - Verzend accu's niet als de behuizing beschadigd is.
 - Plak open contacten af en verpak de accu zodanig, dat hij niet beweegt in de verpakking.
 - Graag ook de eventueel verdergaande nationale voorschriften opvolgen.

Gebruik voor het transport van het apparaat een geschikt tas, om het apparaat te beschermen tegen inwerkingen van buitenaf.

Opslag

Houd bij het niet gebruiken van het apparaat rekening met de volgende opslagcondities:

- droog en tegen vocht en hitte beschermd
- op een plaats die beschermd is tegen stof en direct zonlicht
- evt. met een hoes beschermd tegen indringen van stof
- De opslagtemperatuur moet voldoen aan het in hoofdstuk technische gegevens opgegeven bereik.
- Verwijder de accu('s) bij langdurige opslag.

Bediening

Accu laden

De accu is bij levering deels opgeladen, om beschadiging van de accu door diepontlading te voorkomen.



Waarschuwing voor elektrische spanning

Controleer het laadapparaat en de stroomkabel vóór elk gebruik op beschadigingen. Bij het vaststellen van beschadigingen, het laadapparaat en de stroomkabel niet meer gebruiken!

Let op

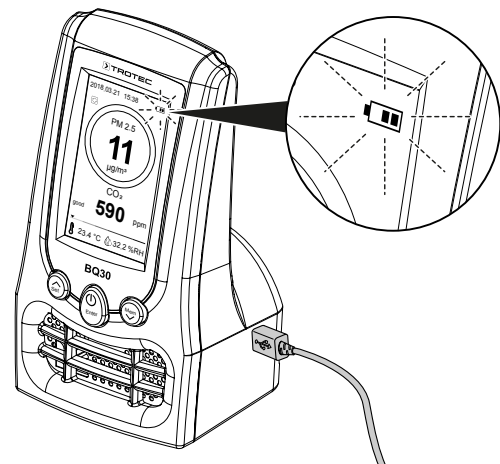
De accu kan bij ondeskundig laden worden beschadigd.

Trek de netstekker van het laadapparaat elke keer voor het inleggen en verwijderen van de accu uit het stopcontact.

Laad de accu nooit bij omgevingstemperaturen onder 10 °C of boven 40 °C.

De accu moet vóór het eerste gebruik en bij een lage accucapaciteit (batterij-indicatie (6) knippert) worden opgeladen. Ga hiervoor als volgt te werk:

1. Steek het laadapparaat in een voldoende gezekeerd stopcontact.
2. Verbind de laadkabel met de usb-aansluiting op het apparaat.



⇒ Door de laadkabel aan te sluiten, wordt het apparaat automatisch ingeschakeld, waarna op het display een laadindicatie verschijnt.

Inschakelen

1. Als het apparaat uitgeschakeld is, houdt u de toets Aan/uit (4) ingedrukt tot het kleurendisplay wordt ingeschakeld.
 - ⇒ Een akoestisch signaal klinkt.
 - ⇒ Het apparaat is klaar voor gebruik, zodra het startscherm wordt weergegeven.

Meting uitvoeren



Info

Houd er rekening mee dat bij het wisselen van de gebruikslocatie van een koude naar een warme omgeving condensvorming op de printplaat van het apparaat kan ontstaan. Dit natuurkundig effect, dat niet te voorkomen is, vervalst de meting. Het display toont in dit geval geen of verkeerde meetwaarden. Wacht enkele minuten tot het apparaat zich heeft ingesteld op de gewijzigde omstandigheden, voordat u een meting uitvoert.

Hebt u het apparaat ingeschakeld, dan voert het de meting automatisch uit. Of het apparaat bezig is met het uitvoeren van een meting, kunt u zien aan de status van de meting (15) op het display.

Naast de getoonde meetresultaten helpt de indicatieschaal voor de deeltjesbelasting (11) bij het categoriseren van de meetresultaten, zie hiervoor ook het hoofdstuk Informatie over het apparaat. Bij het meten van de CO₂-concentratie geeft het apparaat het meetresultaat weer volgens onderstaande tabel:

Luchtkwaliteit	CO ₂ -waarde in ppm	Indicatorkleur meetresultaat ¹
Goed	0 tot 800 ppm	Groen
Normaal	800 tot 1500 ppm	Oranje
Slecht	1500 tot 9999 ppm	Rood

Systeeminstellingen

De volgende submenu's met meer instelmogelijkheden kunnen worden bereikt via het hoofdmenu van de systeeminstellingen:

Submenu	Functie
Datum & tijd	Datum en tijd instellen
Auto uit	Automatische uitschakeling instellen
Eenheid	Omschakeling eenheid voor temperatuur
Alarm	Alarm configureren en in-/uitschakelen
Helderheid	Helderheid van het beeldscherm instellen
Opslagfrequentie	Tijdsintervallen tussen de deeltjesmetingen instellen
Taal	Menutaal van het apparaat instellen
Info	Informatie over de software oproepen

1. Druk ca. 2 s op de toets *SET* / ▲ (5) om bij het hoofdmenu van de systeeminstellingen te komen.
2. Druk op de toets *SET* / ▲ (5) of de toets *MEM* / ▼ (2) voor het kiezen van een submenu.

Datum en tijd instellen

U kunt de datum en tijd instellen en u kunt kiezen voor weergave van de tijd in het formaat 12 uur of 24 uur. Ga hiervoor als volgt te werk:

1. Open het submenu Datum & tijd.
2. Druk op de toets *MEM* / ▼ (2) om het gewenste tijdsformaat in te stellen.
3. Druk één keer op de toets *ENTER* (4) om datum en tijd in te stellen.
4. U kunt achtereenvolgens jaar, maand, dag, uur en minuten instellen.
 - ⇒ Selecteer de gewenste waarde met de toets ▲ (5) en de toets ▼ (2). Bevestig de ingevoerde waarden steeds met de toets *ENTER* (4).

Automatische uitschakeling instellen

De automatische uitschakeling kan worden ingesteld in stappen van 10 minuten tussen 10 en 120 minuten. U kunt de automatische uitschakeling ook deactiveren door de waarde OFF te selecteren. Ga hiervoor als volgt te werk:

1. Open het submenu Auto uit.
 - ⇒ Selecteer de gewenste waarde met de toets ▲ (5) en de toets ▼ (2). Bevestig de ingevoerde waarde met de toets *ENTER* (4).

Omschakeling eenheid voor temperatuur

U kunt kiezen of de temperatuur moet worden weergegeven in °C of °F. Ga hiervoor als volgt te werk:

1. Open het submenu Eenheid.
 - ⇒ Selecteer de gewenste waarde met de toets ▲ (5) en de toets ▼ (2). Bevestig de ingevoerde waarde met de toets *ENTER* (4).

Alarm configureren en in-/uitschakelen

Voor het meten van deeltjes van grootte 2,5 µm kan op het apparaat een grenswaarde worden ingesteld, waarbij er een alarm afgaat. U kunt kiezen uit de waarden 10 µg/m³, 35 µg/m³, 75 µg/m³, 150 µg/m³ en 200 µg/m³. De instelling "No Alarm" schakelt het alarm uit. Ga als volgt te werk om het alarm in te stellen:

1. Open het submenu Alarm.
 - ⇒ Selecteer de gewenste waarde met de toets ▲ (5) en de toets ▼ (2). Bevestig de ingevoerde waarde met de toets *ENTER* (4).

Helderheid van het beeldscherm instellen

De helderheid van het beeldscherm kan worden ingesteld. Ga hiervoor als volgt te werk:

1. Open het submenu Helderheid.
 - ⇒ Stel de gewenste helderheid van het beeldscherm in met de toets ▲ (5) en de toets ▼ (2). Bevestig de ingevoerde waarde met de toets *ENTER* (4).

Tijdsintervallen tussen de deeltjesmetingen instellen

U kunt instellen met welke tijdsintervallen het apparaat afzonderlijke deeltjesmetingen uitvoert. De metingen van koolstofdioxideconcentratie, omgevingstemperatuur en relatieve luchtvochtigheid staan hier los van, deze worden door het apparaat permanent uitgevoerd.

Voor de intervallen van de deeltjesmetingen kan worden gekozen uit: 5, 10, 15, 30 en 60 minuten. Als u de waarde OFF selecteert, voert het apparaat ononderbroken constant een deeltjesmeting uit. Ga voor het instellen als volgt te werk:

1. Open het submenu Opslagfrequentie.
 - ⇒ Stel het gewenste tijdsinterval tussen de metingen in met de toets ▲ (5) en de toets ▼ (2). Bevestig de ingevoerde waarde met de toets *ENTER* (4).

Menutaal van het apparaat instellen

U kunt de menutaal van het apparaat instellen. U kunt kiezen uit de volgende talen: Duits, Engels, Frans, Italiaans, Nederlands, Spaans, Pools en Turks. Ga hiervoor als volgt te werk:

1. Open het submenu Taal.
 - ⇒ Selecteer de gewenste taal met de toets ▲ (5) en de toets ▼ (2). Bevestig de ingevoerde waarde met de toets *ENTER* (4).

Informatie over de software oproepen

Ga als volgt te werk om de versie van uw software en het IMEI-nummer van uw apparaat te bekijken:

1. Open het submenu Info.
 - ⇒ Softwareversie en IMEI-nummer worden op het display (1) weergegeven.

Geheugengebruik weergegeven

Er kunnen maximaal 5.000 records worden opgeslagen in de interne ringbuffer van het apparaat. De meetresultaten worden door het apparaat automatisch opgeslagen. Wanneer het maximale aantal records is overschreden, worden de oudste records overschreven.

Ga als volgt te werk om de opgeslagen waarden te laten weergeven:

1. Houd de toets *MEM* ca. 2 s ingedrukt om bij het Memory-menu te komen.
 - ⇒ De laatste acht meetresultaten worden dynamisch als lijndiagram weergegeven.
2. Druk kort op de toets *ENTER* (4) om afzonderlijke opgeslagen meetresultaten te laten weergeven.
 - ⇒ Op het display (1) verschijnen datum, tijd en geheugenslot van het actueel geselecteerde meetresultaat.
 - ⇒ Het meetresultaat wordt tevens als lijndiagram weergegeven.
3. Met de toets ▲ (5) en de toets ▼ (2) kan door de afzonderlijke opgeslagen meetresultaten worden gebladerd.
4. Houd de toets *MEM* nogmaals ca. 2 s ingedrukt om het Memory-menu te verlaten.

Uitschakelen

1. Houd de toets Aan/uit (4) ingedrukt tot het display (1) wordt uitgeschakeld.
 - ⇒ Een akoestisch signaal klinkt.
 - ⇒ Het apparaat is uitgeschakeld.

Onderhoud en reparatie



Waarschuwing voor laserstralen

Laser klasse 1

De laser is ingekapseld ingebouwd.

Open het apparaat niet, om een direct contact met de laser en de hiervan uitgaande straling te vermijden!



Accu laden

De accu moet worden opgeladen als de batterij-indicatie (6) op het apparaat knippert of als het apparaat niet meer ingeschakeld kan worden (zie hoofdstuk Accu laden).

Reiniging

Reinig het apparaat met een vochtige, zachte en pluisvrije doek. Zorg dat geen vocht in de behuizing komt. Gebruik geen sprays, oplosmiddelen, alcoholhoudende reinigingsmiddelen of schuurmiddelen, maar uitsluitend water voor het bevochtigen van de doek.

Reparatie

Wijzig het apparaat niet en bouw geen reserveonderdelen in. Neem voor reparaties en controles van het apparaat contact op met de fabrikant.

Defecten en storingen

Het apparaat is tijdens de productie meerdere keren op een goede werking getest. Mochten er desondanks storingen ontstaan, controleer het apparaat dan op basis van de volgende lijst.

Weergavesegmenten op het display zijn nog slechts zwak zichtbaar of flakkeren:

- De accucapaciteit is te zwak. Laad de accu onmiddellijk op.

Neem voor reparaties en controles van het apparaat contact op met de fabrikant.

Recycling



Het symbool met een doorgestreepte vuilnisbak op een elektrisch of elektronisch apparaat geeft aan, dat dit aan het einde van de levensduur niet mag worden weggegooid met het huishoudelijk afval. Voor kosteloze retournering zijn er inzamelpunten voor oude elektrische en elektronische apparaten bij u in de buurt. De adressen kunt u opvragen bij uw gemeente. Op onze website www.trotec24.com vindt u informatie over meer door ons aangeboden retourmogelijkheden.

Door het gescheiden inzamelen van oude elektrische en elektronische apparaten worden recycling, materiaalhergebruik, resp. andere vormen van hergebruik van oude apparaten mogelijk gemaakt. Ook worden zo negatieve gevolgen bij de afvalverwijdering van de mogelijk in de apparaten opgenomen gevaarlijke stoffen voor het milieu en voor de menselijke gezondheid voorkomen.



Batterijen en accu's horen niet in het huisvuil, maar moeten in de Europese Unie – volgens Richtlijn 2006/66/EG VAN HET EUROPEES PARLEMENT EN DE RAAD van 6 september 2006 betreffende afgedankte batterijen en accu's – vakkundig worden gerecycled. De batterijen en accu's graag recyclen volgens de geldende wettelijke bepalingen.

Trotec GmbH & Co. KG

Grebener Str. 7
D-52525 Heinsberg

☎ +49 2452 962-400

☎ +49 2452 962-200

✉ info@trotec.com

www.trotec.com